

# OPEX<sup>®</sup> XTRACT<sup>™</sup>

Automatisierte Abholung,  
Mitnahme und Ausgabe von  
Bestellungen



## WARUM OPEX<sup>®</sup> XTRACT<sup>™</sup>?

OPEX<sup>®</sup> Xtract<sup>™</sup> ist eine revolutionäre Ergänzung zu jedem neuen oder bestehenden Sure Sort<sup>®</sup> X automatischen Sortiersystem. Die Integration von Sure Sort X mit Xtract automatisiert nicht nur die Aufgabe des Sortierens von Artikeln in Behälter, sondern auch die zusätzliche Aufgabe des Entnehmens der Behälter und des Umladens ihres Inhalts in einen Versandbehälter. Das Ergebnis ist eine One-Touch-Lösung, die es überflüssig macht, Mitarbeiter mit dem Sortieren und Verpacken von Artikeln zu beauftragen.

Mit der Implementierung von Xtract wird ein zusätzlicher iBOT<sup>®</sup>-Typ zu den vom Sure Sort X verwendeten eingeführt: der Xtract iBOT. Die Xtract iBOTs sind so konzipiert, dass sie neben den ursprünglichen Sortier-iBOTs arbeiten, die bereits in jedem Sure Sort X vorhanden sind. Um den Transfer der sortierten Artikel zu ermöglichen, müssen bei der Integration von Xtract in ein Sure Sort X auch die traditionellen Sure Sort X-Behälter durch eine neue Art von Behältern ersetzt werden: den Xtract-Behälter. Die Artikel werden von den Sortier-iBOTs in den zugewiesenen Xtract-Behälter sortiert. Sobald der Xtract-Behälter alle für einen Auftrag relevanten Artikel erhalten hat, entnimmt ein Xtract-iBOT den Behälter und bringt ihn zu einem Rollen-, V-Rutschen- und Transfermodul (RVT), wo sein Inhalt automatisch entladen und in einen Versandbehälter, sei es eine Kiste, ein Behälter oder ein anderes Transportmittel, ausgegeben wird.

Förderbänder transportieren die Versandbehälter und optional auch die Xtract-Behälter selbst zu und von den Xtract-Standorten des Sure Sort X und sorgen so für eine vollständige Integration mit den übrigen Abläufen in Ihrem Auftragsabwicklungs- oder Vertriebszentrum.

## EIGENSCHAFTEN

### XTRACT iBOT<sup>®</sup>S

Die Xtract iBOTs tragen Nutzlasten von bis zu 13,6 kg und arbeiten gleichzeitig mit Sure Sort X Sortier-iBOTs. Die Xtract iBOTs bewegen sich in einer Schleife mit horizontalen und vertikalen Segmenten innerhalb des Sure Sort X Gangs und können bis zu 200 Behälter pro Stunde entnehmen. Sie laden sich selbst auf und können leicht zum System hinzugefügt oder entfernt werden.

### XTRACT TOTES

Die Xtract-Behälter wurden speziell für den effizienten Transport von Artikeln vom Sortierort zu jedem verfügbaren Xtract-System einer Sure Sort X entwickelt. Die Xtract-Behälter werden von den Xtract-iBOTs entnommen und zu den Xtract-RVT-Bändern transportiert, dort öffnen sich die Türen der Xtract-Behälter und geben die Artikel auf das Band eines Transferförderers frei, der sie in die endgültige Auftragsbox oder den Behälter lädt.

### XTRACT TOTE INPUT & OUTPUT (I/O) MODULES

Xtract unterstützt auch Arbeitsabläufe, die die Durchführung zusätzlicher, wertschöpfender Prozessschritte eines Auftragsabwicklungsprozesses an von der Sure Sort X entfernten Orten erfordern. Dies wird durch den Einsatz von Xtract iBOTs erreicht, die Behälter über ein oder mehrere Xtract I/O-Module in die Sure Sort X hinein- und herausfahren.

### RVT (ROLLER, V-CHUTE, TRANSFER) MODULES

Diese Module erleichtern den Empfang von Artikeln aus den XTRACT-Behältern, ihre Überführung in einen Behälter (z. B. einen Auftragskarton) sowie das Einlegen, Bereitstellen und Positionieren von Auftragskartons, um die Überführung zu ermöglichen. Die fertigen Auftragskartons werden in den Fluss zurückgeführt, um nachgelagert weiterverarbeitet zu werden. Sie unterstützen mehrere Größen von Auftragskartons, Behältern, Taschen und mehr. Mit der Möglichkeit, bis zu fünf (5) Module einzusetzen, können auf dem Gesamtsystem Durchsatzraten von bis zu 1.800 Artikeln pro Stunde sortiert werden.

## ADVANTAGES

### HOHER DURCHSATZ

Sure Sort X mit Xtract zeichnet sich durch einen hohen Durchsatz aus und verarbeitet bis zu 1800 sortierte Einheiten und 200 extrahierte Aufträge pro Stunde. Durch diesen schnellen Betrieb werden Verzögerungen minimiert und die Gesamteffizienz und Kundenzufriedenheit gesteigert.

### VIELSEITIGER ARBEITSABLAUF

Vereinfachen Sie die Arbeitsabläufe mit Sure Sort X mit Xtract. Diese einzigartige Lösung konsolidiert mehrere Arbeitsabläufe, passt sich an unterschiedliche betriebliche Anforderungen an, reduziert die Komplexität, rationalisiert die Lieferkette Lieferkette und senkt die Kosten.

### RATIONALISIERTE LÖSUNG

Wenn Sie Ihr Sure Sort X System mit Xtract ergänzen, ist die Anpassung an unterschiedliche Arbeitsabläufe bei der Auftragsabwicklung ganz einfach. Diese Lösung bietet die Flexibilität, die Unternehmen benötigen, um sich auf wechselnde betriebliche Anforderungen einzustellen, und ist damit ideal für verschiedene Branchen und Auftragsarten.

## SPEZIFIKATIONEN

### SYSTEM-KONFIGURATION

Länge	5,03 m bis zu 25,51 m
Breite	4,46 m am Eingangsförderer, 5,96 m insgesamt
Höhe	3 m
Umgebung	Gekühlt (1,1 °C nicht kondensierend) bis Umgebung (maximal 32,2 °C)

### ZU BEARBEITENDES MATERIAL

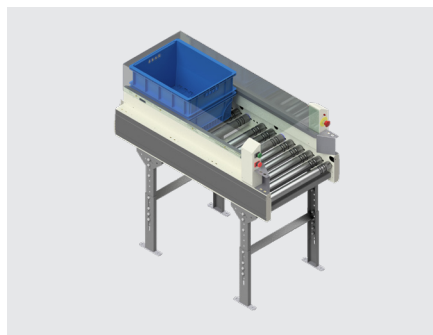
Sortierbares Element (LxB) Minimum	3,2 cm x 3,2 cm oder 13 cm <sup>2</sup>
Sortierbares Element (LxB) Maximum	43,2 cm x 31,8 cm
Sortierbares Element Höhe	0,03 cm bis 20,3 cm
Gewicht sortierbarer Artikel	9 kg
Gewicht der abgeschlossenen Bestellung	13,6 kg ohne Gewicht der Xtract-Tasche

### PRODUKT

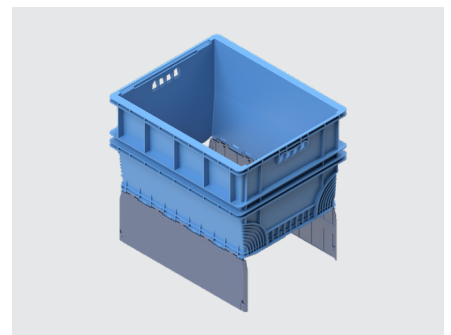
Xtract iBOTs	Bis zu 20 kombinierte OPEX Xtract und Sure Sort X Sortation iBOTs
Xtract-Behälter Außen (LxBxH)	48,3 cm x 40 cm x 30,5 cm/16,5 cm
Durchsatz	Bis zu 1800 sortierte Einheiten und 200 extrahierte Aufträge pro Stunde
RVT-Module	Bis zu 5 pro System auf einer oder beiden Seiten von Sure Sort X installiert
Endabnahmebehälter	Kisten, Behälter, Säcke
Behälter IO-Modul	Xtract-Behälter können das System verlassen, um den Inhalt zu übertragen oder an eine externe Packstation weiterzuleiten



RVT Module



Tote IO



Xtract Tote

**Haben Sie Fragen?**  
Kontaktieren Sie uns.

 [opex.com](https://www.opex.com)

 [info@opex.com](mailto:info@opex.com)

**OPEX<sup>®</sup>**